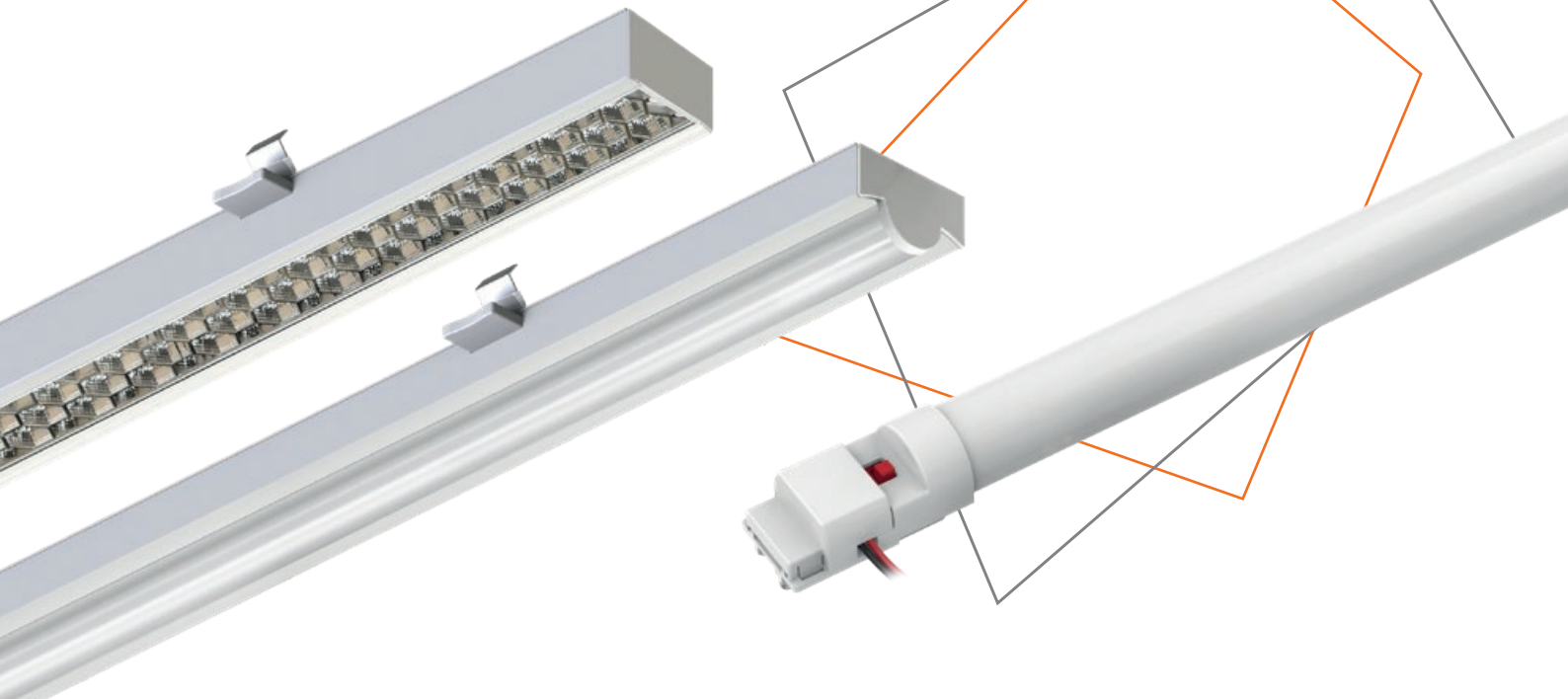


Der Countdown läuft!

Das Aus für Leuchtstoffröhren T5/T8 am 25. 8. 2023



Förderfähige LED-Lösungen
für Bestandsbeleuchtung und
Lichtbandsysteme





Neue Vorgaben der EU-Kommission Diese Verbote sind Fakt

25. 2. 2023 – Verbot des Verkaufs von Kompaktleuchtstofflampen ohne integriertes Vorschaltgerät

25. 8. 2023 – Verbot von T5/T8-Leuchtstofflampen

1. 9. 2023 – Verbot von Halogenlampen mit G9, G4 und GY6.35

Der Umstieg auf LED mit LAS lohnt sich



Bis zu **80%**
Energie-Ersparnis* durch
LED und Licht-Steuerung

* Quelle: Initiative EnergieEffizienz,
Deutsche Energie-Agentur GmbH (dena)



Bis zu **60%**
Zeitersparnis bei der Montage
durch plug-and-play



Maximale Einsparungen durch
hohe Lichtausbeute sowie
deutlich längere Lebensdauer
und Wartungsintervalle



Anfertigungen nach Maß:
Sonderlösungen nach individuellen
Anforderungen



Jetzt umrüsten und **15%** Förderung sichern

Die Sanierungslösungen TENERO und FLEXO sind BAFA-förderungsfähig. LAS begleitet Sie gerne bei der Beantragung des BEG-Förderzuschusses – schnell und unkompliziert. Weitere Informationen auf der Rückseite.



Ihre Vorteile

Universelle & schnelle Umrüstung

Plug-and-play Installation und schnelle Sanierung

- ▶ Maximale Kompatibilität
- ▶ Vorkonfigurierte Set-Lösungen ideal für Leuchtensanierungen
- ▶ Einfachste Montage und Demontage
- ▶ Sofortige Inbetriebnahme basierend auf Werkseinstellungen
- ▶ Höchste Qualität und Zuverlässigkeit eines vorkonfigurierten Systems
- ▶ Nachhaltigkeit – ressourcenschonende Weiterverwendung der bestehenden Leuchten

Intelligente & flexible Steuerung

Höchste Flexibilität und Planungssicherheit

- ▶ Zukunftssichere, sofort einsetzbare Lösungen
- ▶ Intelligente, bedarfsgesteuerte DALI-Beleuchtungsautomation
- ▶ Geeignet für viele Einsatzbereiche, ideal für Sanierungen
- ▶ Einfaches und flexibles Umrüsten in Bestandsbauten
- ▶ Einfache Umsetzung von Planungsanforderungen
- ▶ Fehlerresistente, einfache Handhabung

Überzeugende Wirtschaftlichkeit

Hohe Kosteneffizienz und Gebäudewertsteigerung

- ▶ Schnelle Inbetriebnahme ohne Ausfallzeiten
- ▶ Senkung des Energieverbrauchs und der Energiekosten
- ▶ Senkung der Wartungskosten und Erhöhung der Lebensdauer
- ▶ Steigerung der Produktivität durch ergonomisches Licht
- ▶ Kurzfristige Amortisation und Wertsteigerung der Immobilie

Unsere LED Sanierungslösungen

Umrüstung alter T5/T8-Leuchtstofflampen

LED Sanierungseinsatz TENE0

Komfortables „Leuchte-in-Leuchte“
System unter Nutzung des
bestehenden Gehäuses



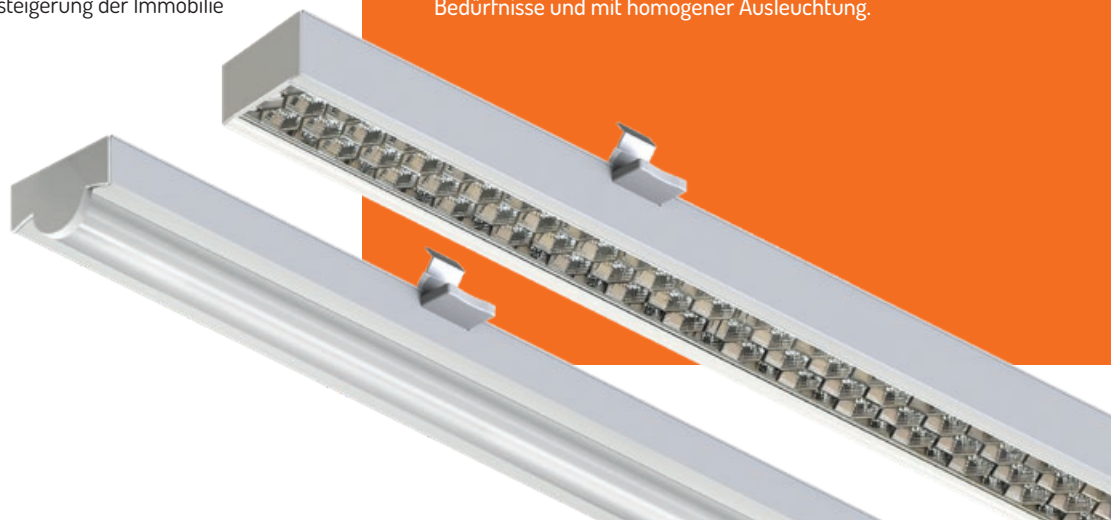
Sanierung von Lichtbandsystemen

LED Universalmodule FLEX0vision

Einfachste Umrüstung bestehender Tragschienen mit einem
Klick. Der Multikammer-Reflektor sorgt für blendungsarmes,
gezieltes Licht.

FLEX0switch

Eine Leuchte mit flexiblen Einstellungen, passend auf alle
Bedürfnisse und mit homogener Ausleuchtung.



TENEO – das „Leuchte-in-Leuchte“-Upgrade

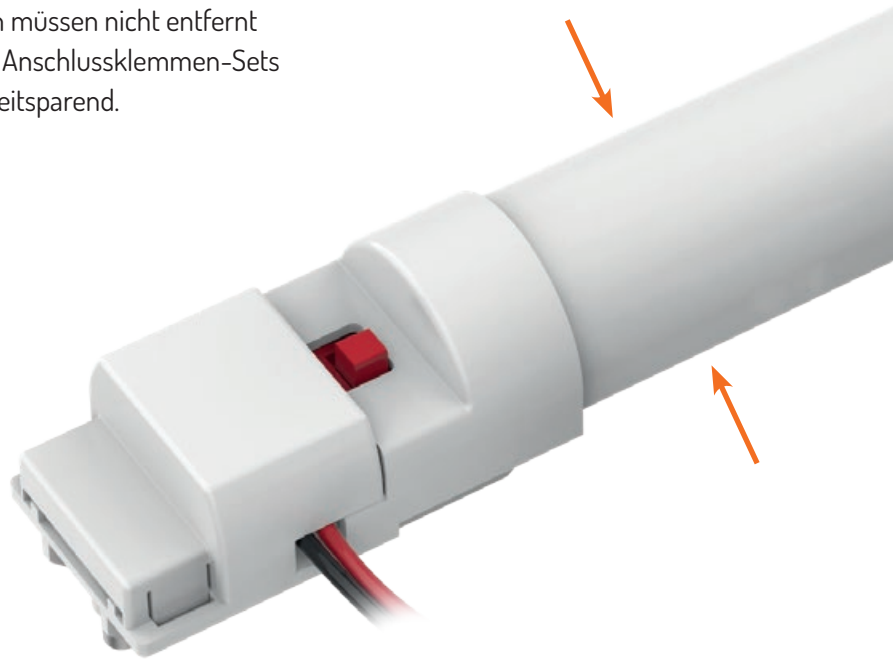
Das förderfähige System zur Sanierung bestehender T5- und T8-Leuchten

Kostengünstig und gleichzeitig nachhaltig bestehende Leuchten sanieren: Der LED Sanierungseinsatz **TENEO** ist das durchdachte, flexible **Umrüstkonzepkt für die klassischen T5- und T8-Leuchtstoffröhren**, die für Büroflächen, Flure oder Hallenbereiche bisher als Standard galten.

Die Installation im vorhandenen Gehäuse ist durch die passende Länge **perfekt kompatibel und einfach**, denn die alten Fassungen müssen nicht entfernt werden. Dank Magneten und des vorkonfigurierten Anschlussklemmen-Sets mit Zugentlastung ist die Neuverdrahtung extrem zeitsparend.

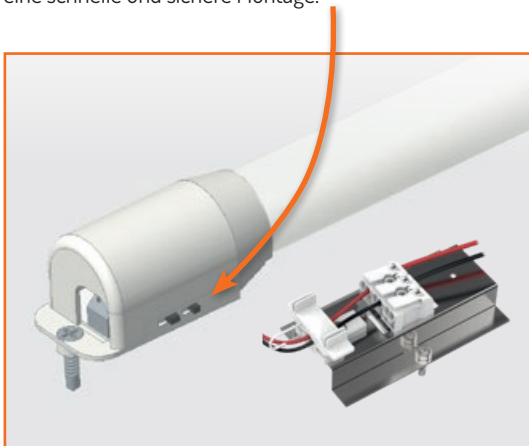
Geringe Aufbauhöhe

Aufgrund der schmalen Abmessungen maximal kompatibel für die unterschiedlichsten bestehenden Gehäuse. Eine **nachhaltige Lösung**, denn auch der alte Reflektor kann weiter verwendet werden.



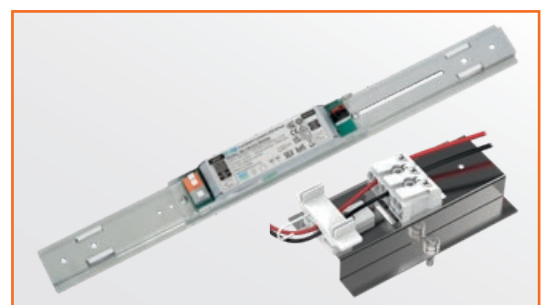
Variante mit internem Treiber

Äußerst platzsparend ist der Treiber in der Leuchte integriert. Die 2-stufige Leistungsregulierung und die Wahl der **Lichtfarbe (3000 K, 4000 K)**, entsprechend des Lichtbedarfs und des Wohlbefindens, können ganz leicht per Schieberegler vorgenommen werden. Der Anschluss-Klemmblock mit Zugentlastung garantiert eine schnelle und sichere Montage.



Variante mit externem Treiber

Der externe Treiber bietet ein **Plus an Flexibilität**, er ermöglicht Dimmung und DALI-Beleuchtungsautomation. Die Installation ist durch die Montagehalterung und das vorkonfigurierte Anschluss-Set mit Anschluss-Klemmblock besonders einfach.





Arretierbare Magnete

Zwei flexibel justierbare Magnete auf der Unterseite der Leuchte ermöglichen eine **schnelle, einfache und sichere Positionierung** des LED Sanierungseinsatzes TENE0 im bestehenden Gehäuse.



Verschiedene Längen

Diverse, optimal abgestimmte Leuchtengrößen und Leistungseinstellungen machen den LED Sanierungseinsatz TENE0 zu einer **idealen Lösung** für alle Anwendungsbereiche.

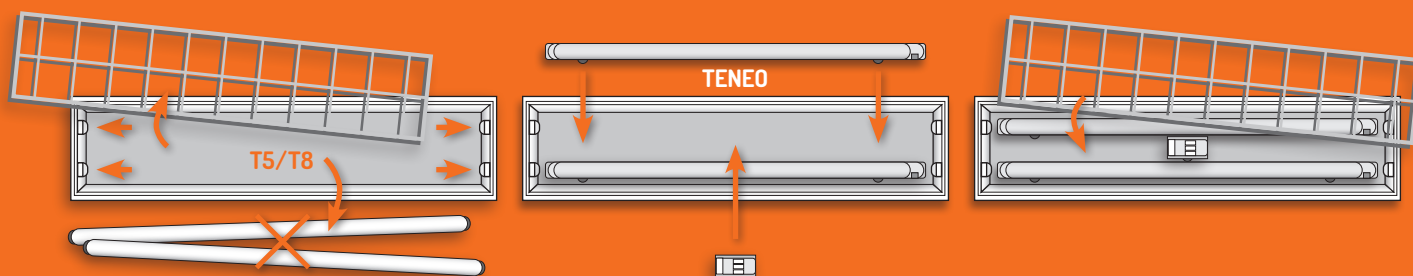


Gleichbleibendes Lichtbild

Sparsamer, mehr Helligkeit und ein Lichtbild, das nahezu identisch ist mit der Ursprungsbeleuchtung!



Schnell und einfach - clevere 1-2-3-Installation durch Einzelperson



Schritt 1

Für spannungsfreien Zustand an den Leuchtenklemmen sorgen. Den Rastereinsatz vom Bestandsgehäuse abziehen. Die alten T5- oder T8-Leuchtstoffröhren lösen und entfernen.

Schritt 2

Mit Hilfe der Magnetbefestigungen den LED Sanierungseinsatz TENE0 und den vorkonfigurierten Anschluss-Klemmblock am Bestandsgehäuse positionieren, anschließend anschrauben.

Schritt 3

Die Einspeisung durch die Zugentlastung des Anschluss-Klemmblock führen und die LED Sanierungseinsätze miteinander verdrahten. Das bestehende Raster wieder einsetzen. Fertig!

Das **FLEXO**-System – Maximal kompatibel



Universelle Umrüstung aller gängigen Lichtband-Systeme

Ob für Produktionsstätten, Lagerhallen oder Verkaufsflächen – mit den LED Universalmodulen **FLEXO switch** und **FLEXO vision** von LAS sanieren Sie bestehende gängige ein- und zweiflämmige T5- und T8-Tragschienen zukunftssicher exakt für Ihre Lichtaufgabe. Das einfache **Click-Slide-System** ist maximal kompatibel, dadurch enorm zeitsparend und ermöglicht eine **1-Personen-Umrüstung**.

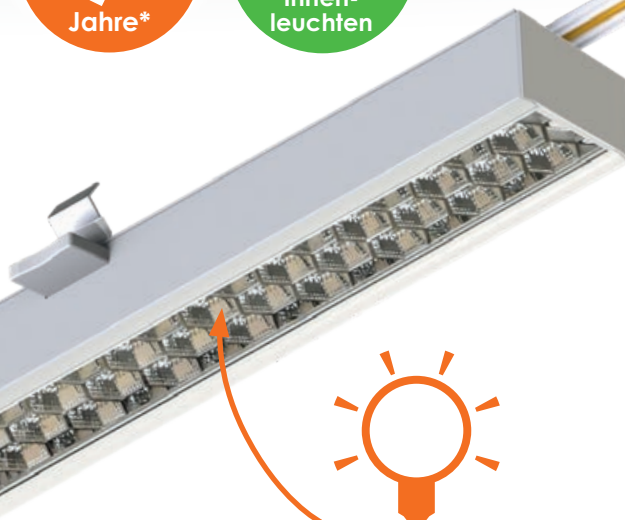


WW NW CW



Auswahl von 3 Lichtfarben

Die gewünschte **Farbtemperatur** (**3000 K - 4000 K - 5000 K**) lässt sich einfach per Schieberegler auswählen.



Matrix-Reflektor-Technologie

Die **neue Matrix-Reflektor-Technologie** ermöglicht höchsten Lichtkomfort. Die innovative Multikammer-Anordnung bietet eine **homogene und blendfreie** Lichtverteilung am Arbeitsplatz nach DIN EN 12464-1.



25 - 75 W

Flexible Leistungsregulierung

Jedes Universalmodul ermöglichen eine **werkzeuglose 7-stufige** Regelung der Leistung per DIP-Schalter: 25 W-35 W-40 W-45 W-55 W-65 W-75 W.


Click-Slide System


1



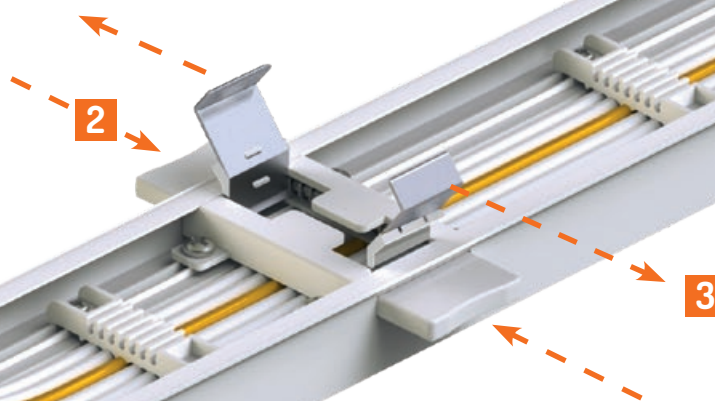
Flexibel und universell

Das FLEX0-System steht für Flexibilität. Die **einfache Montage und Demontage**, sowie die autarke Installation an jeder beliebigen Stelle der vorhandenen Tragschiene, ermöglichen eine **schnelle Reaktion** auf geänderte Anforderungen.

Cleveres Click-Slide-System

Das neue Click-Slide-System machen die Module zur **universellen** Lichtband-Lösung. Die Montage erfolgt werkzeuglos durch einfaches Verriegeln des Click-Slide-Mechanismus (= feste Plug-in-Verriegelung)

- 1** an der Tragschiene ausrichten
- 2** Federklammer eindrücken
- 3** und einfach wieder loslassen



Fixe Montage durch Einzelperson

Bestehende ein- oder zweiflämmige T5- oder T8-Tragschienen sind mit den LED Universalmodulen maximal kompatibel. Nahezu alle Lichtbandhersteller werden direkt unterstützt. **Sparen Sie wertvolle Zeit** während der Montage und somit bares Geld.

Kompatibilitäts-Tabelle

Hersteller	Serie	Hersteller	Serie	Hersteller	Serie
AEG	MAXOS	Philips	MAXOS	Siteco	DUS/ Modario
Fluolite	TRX / TRZ	Philips	TTX200/TTX400	VEKO	PNR**
LITE Licht	Q-Rail/TS	Regiolux	SDT / SPT / SMT	Trilux	E-line
Ludwig	TR50 W	RIDI	VLT** /VLG/ SLG	Zumtobel	Zx1 /Zx2**

Weitere kompatible Tragschienen bzw. weitere andere Lichtbandhersteller nennen wir Ihnen gerne auf Anfrage.

**Für eine sichere Montage ggf. die kleinen Plastik-Clips entfernen

* Auf das erworbene **FLEX0-System** erhalten Sie nach der Online-Registrierung auf www.flexomodul.de **7 Jahre Garantie** (Bestätigung per E-Mail), sonst 5 Jahre Garantie. Es gelten unsere Garantiebedingungen.

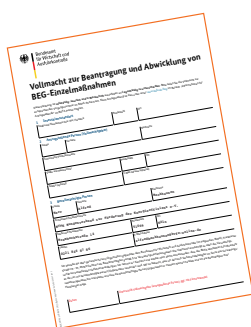
15 % in nur 15 Minuten



Mit uns meistern Sie die Energieumrüstung – drei Formulare bis zur BEG-Förderung der BAFA

Mit der Bundesförderung für effiziente Gebäude (BEG) erhalten Sie einen zusätzlichen Anreiz zur Sanierung von Gebäuden, um dauerhaft Energiekosten einzusparen und damit das Klima schützen. Der konventionelle Weg zum Förderzuschuss kann jedoch komplex und langwierig sein. Dies beginnt bereits mit der Suche nach einem verfügbaren Energieeffizienz-Experten. LAS ermöglicht Ihnen eine vereinfachte, sorgenfreie Abwicklung.

LAS ist Mitglied im Bundesverband zur **Förderung der Energieeffizienz e.V. (BVFE)**, dadurch profitieren Sie von umfangreichem Fachwissen und gelangen schnell und einfach – ohne lange Wartezeiten – zur Bewilligung Ihres Antrages. Wir beraten Sie ausführlich über die Möglichkeiten der Energieeinsparung durch die Umstellung auf LED und begleiten Sie bei der Beantragung der Fördermittel durch den BVFE. Auf diese Weise sparen Sie doppelt!



Bevollmächtigung zur Antragsstellung

Schritt 1

Mit Erteilung der Vollmacht übergeben Sie die Antragsstellung beim Bundesamt für Wirtschaft und Ausfuhrkontrolle sorgenfrei an den BVFE. Dieser greift auf eigene, sofort verfügbare Energieeffizienz-Experten zurück, deren technische Projektbeschreibung für die Antragsstellung notwendig ist.



Kostenvoranschlag einreichen

Schritt 2

Neben einem Kostenvoranschlag reichen Sie grundsätzliche Angaben, wie Anschrift und Bankverbindungsdaten, zusammen mit dem Antrag ein. Eine zusätzliche Lichtberechnung wird nicht benötigt, da sämtliche LAS-Artikel bereits vom BVFE geprüft wurden und gelistet sind.



Rückmeldung innerhalb weniger Tage

Schritt 3

Nach erfolgreicher Prüfung der eingereichten Unterlagen stellt der BVFE den Antrag digital. Mit dieser bereits erstellten Vorabnahme, erfolgt eine Rückmeldung der erfolgreichen Antragsstellung in der Regel innerhalb von drei Tagen. Mit der Antragsbestätigung kann die Sanierung ohne Verzögerung auf eigene Verantwortung gestartet werden.

Alle Angaben ohne Gewähr. Keine Haftung für Irrtümer oder Druckfehler.

Zukunft verpLICHTet

03/2023